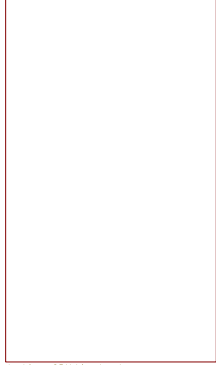
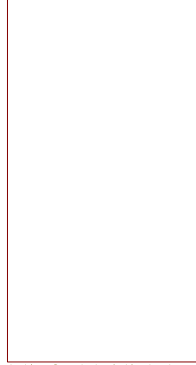


CPU



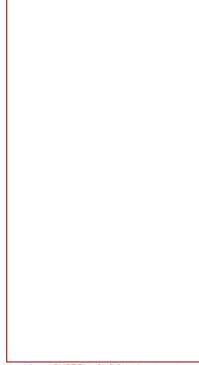
Archivo: CPU.kicad_sch

DECODE_LOGIC



Archivo: Decode_Logic.kicad_sch

SYSTEM_CLOCK



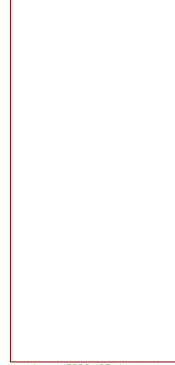
Archivo: SYSTEM_CLOCK.kicad_sch

RESET



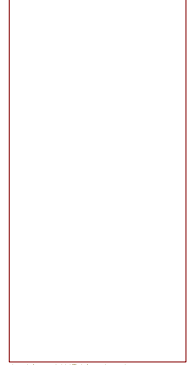
Archivo: RESET.kicad_sch

INTERRUPT



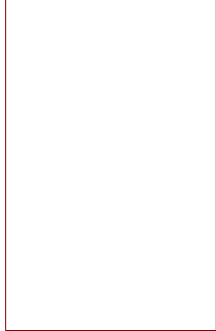
Archivo: INTERRUPT.kicad_sch

WAIT



Archivo: WAIT.kicad_sch

MASS_ROM



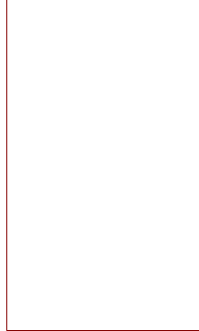
Archivo: MASS_ROM.kicad_sch

MEMORY_CONTROL



Archivo: MEMORY_CONTROL.kicad_sch

SYSTEM_BUS_BUFFER



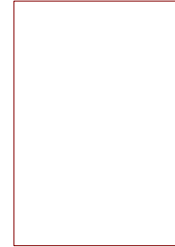
Archivo: SYSTEM_BUS_BUFFER.kicad_sch

PPI_KEYBOARD



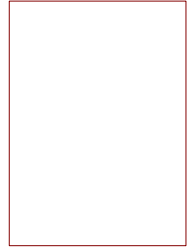
Archivo: PPI_KEYBOARD.kicad_sch

PSG



Archivo: PSG.kicad_sch

RAM



Archivo: RAM.kicad_sch

Sheet: /
File: SVI-328.kicad_sch

Title:

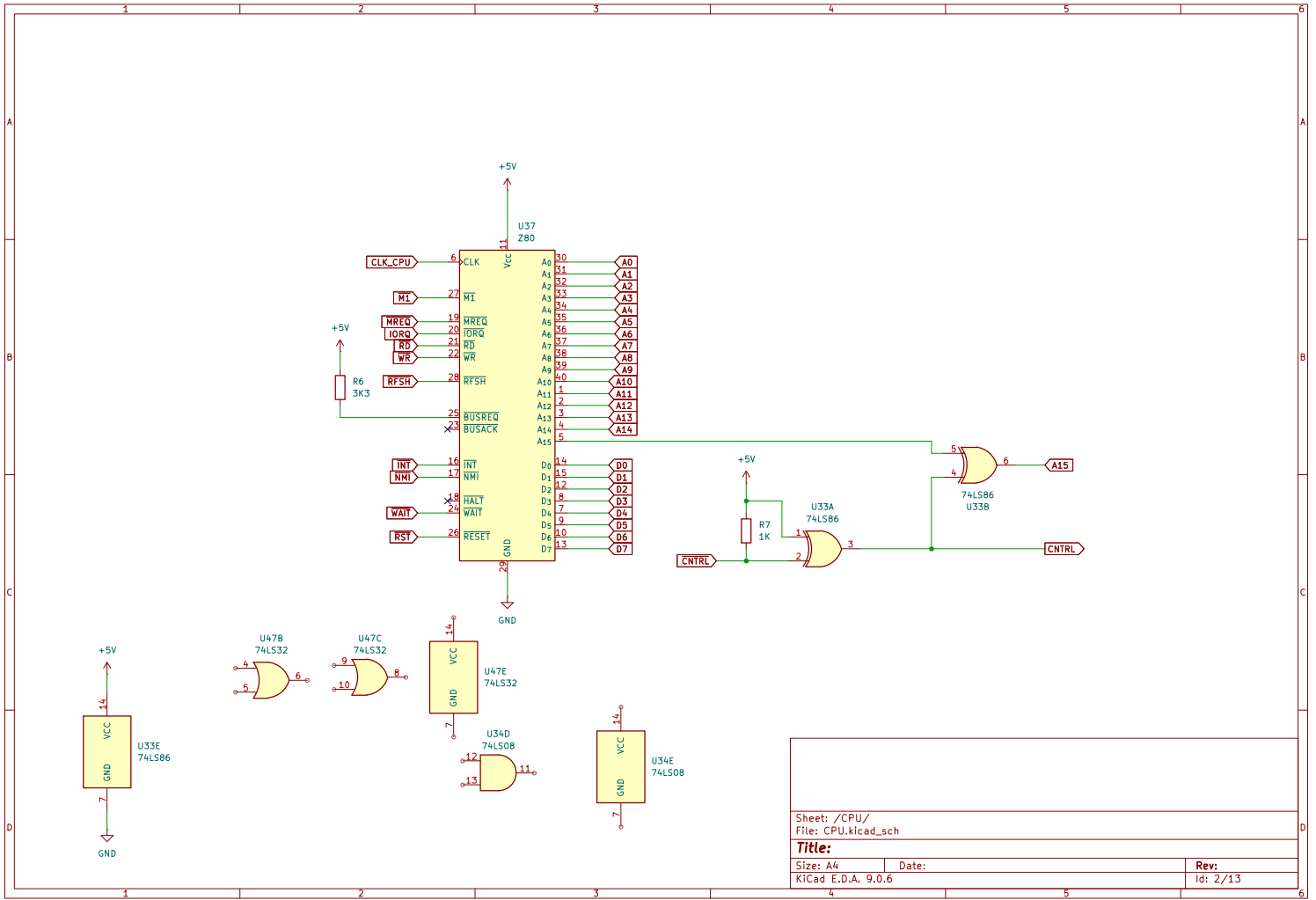
Size: A4

Date:

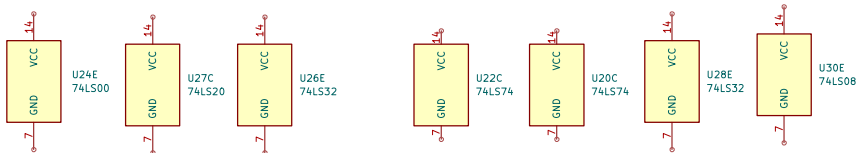
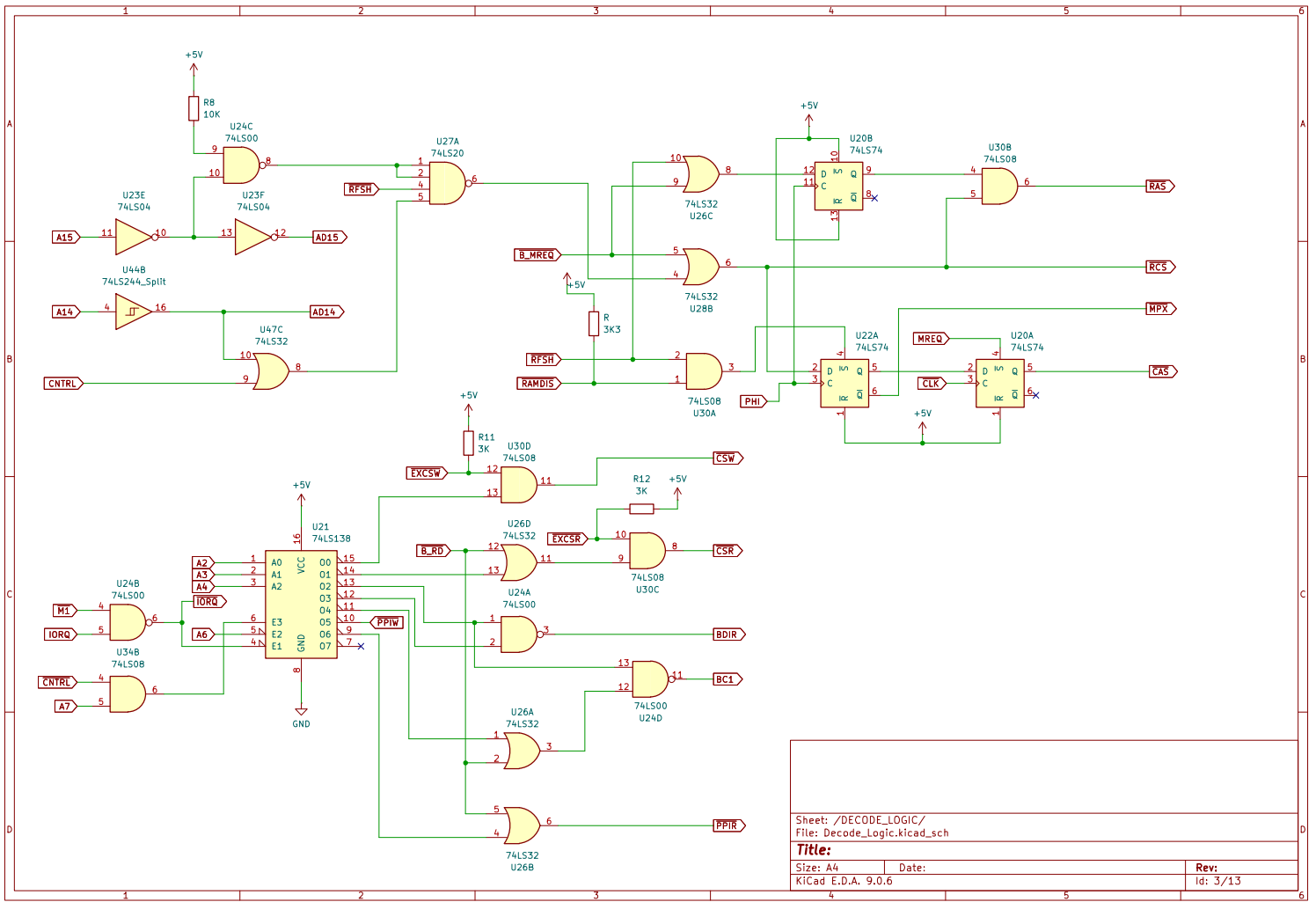
Rev:

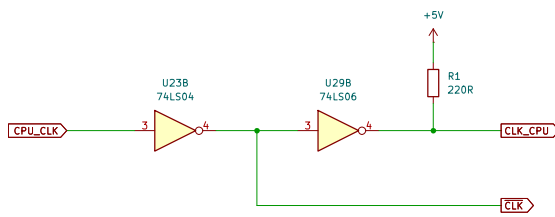
KiCad E.D.A. 9.0.6

Id: 1/13



Sheet: /CPU/		
File: CPU.kicad_sch		
Title:		
Size: A4	Date:	Rev:
KiCad E.D.A. 9.0.6		Id: 2/13





Sheet: /SYSTEM_CLOCK/
File: SYSTEM_CLOCK.kicad_sch

Title:

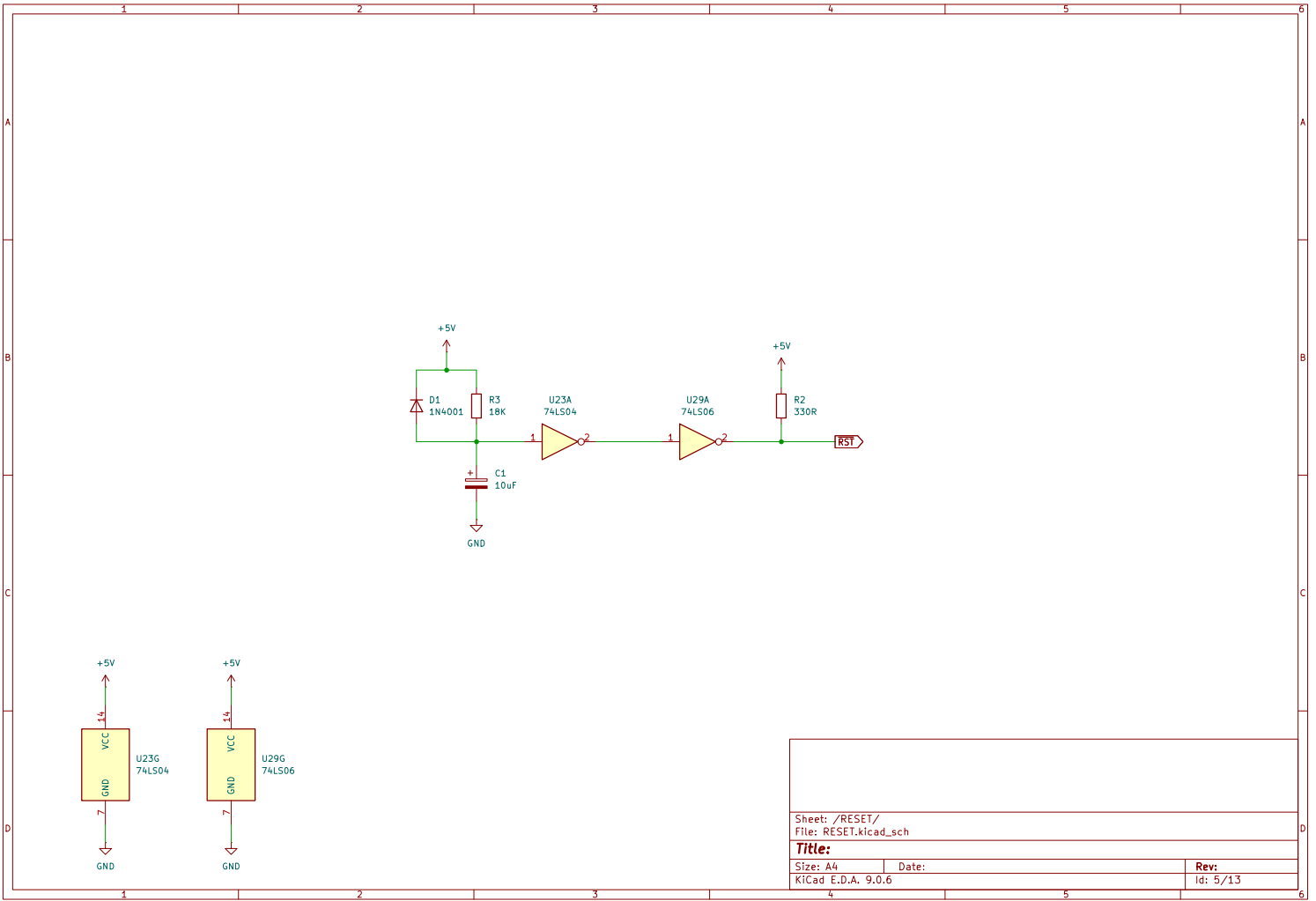
Size: A4

Date:

Rev:

KiCad E.D.A. 9.0.6

Id: 4/13



Sheet: /RESET/
 File: RESET.kicad_sch

Title:

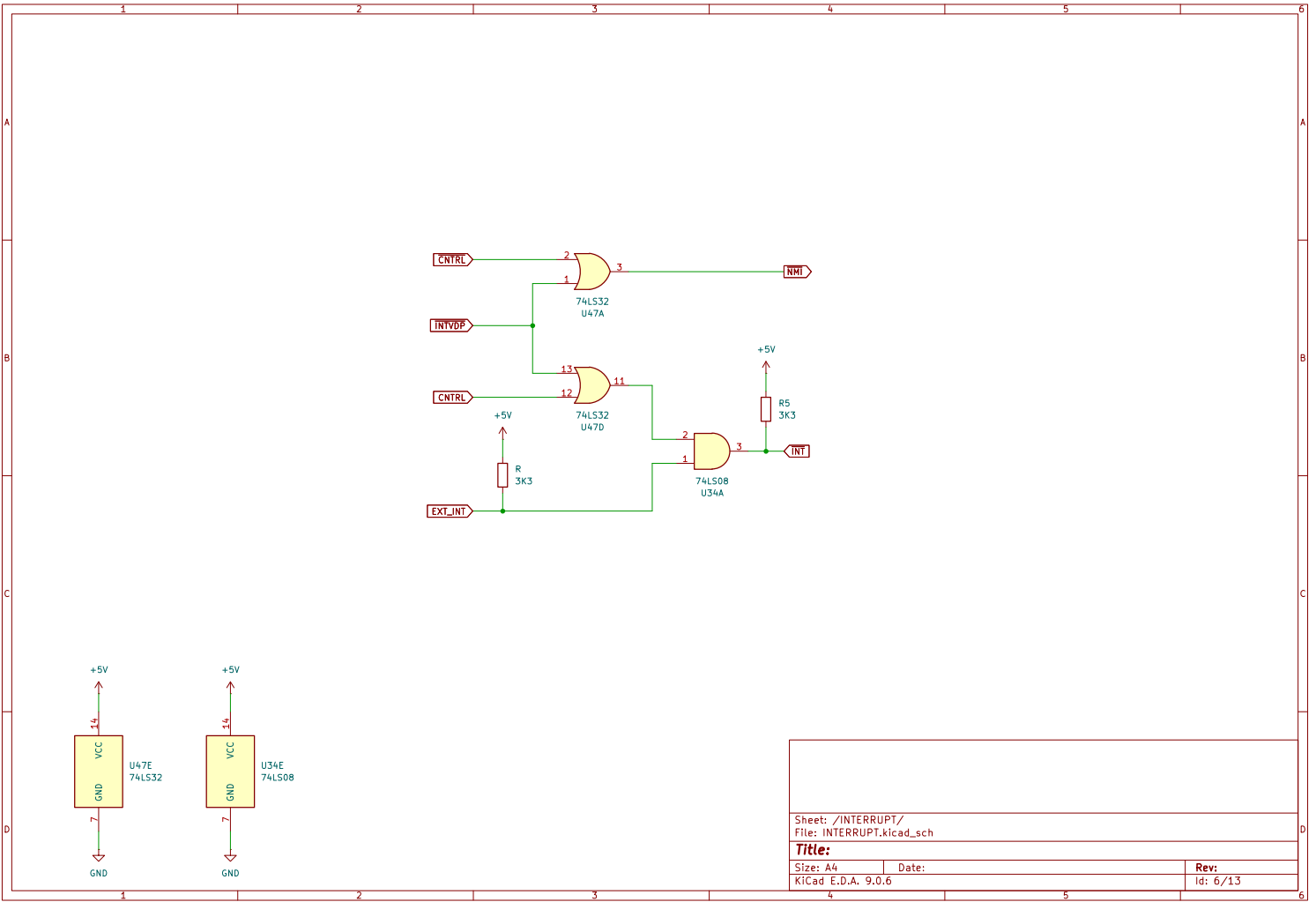
Size: A4

Date:

Rev:

KiCad E.D.A. 9.0.6

Id: 5/13



Sheet: /INTERRUPT/
 File: INTERRUPT.kicad_sch

Title:

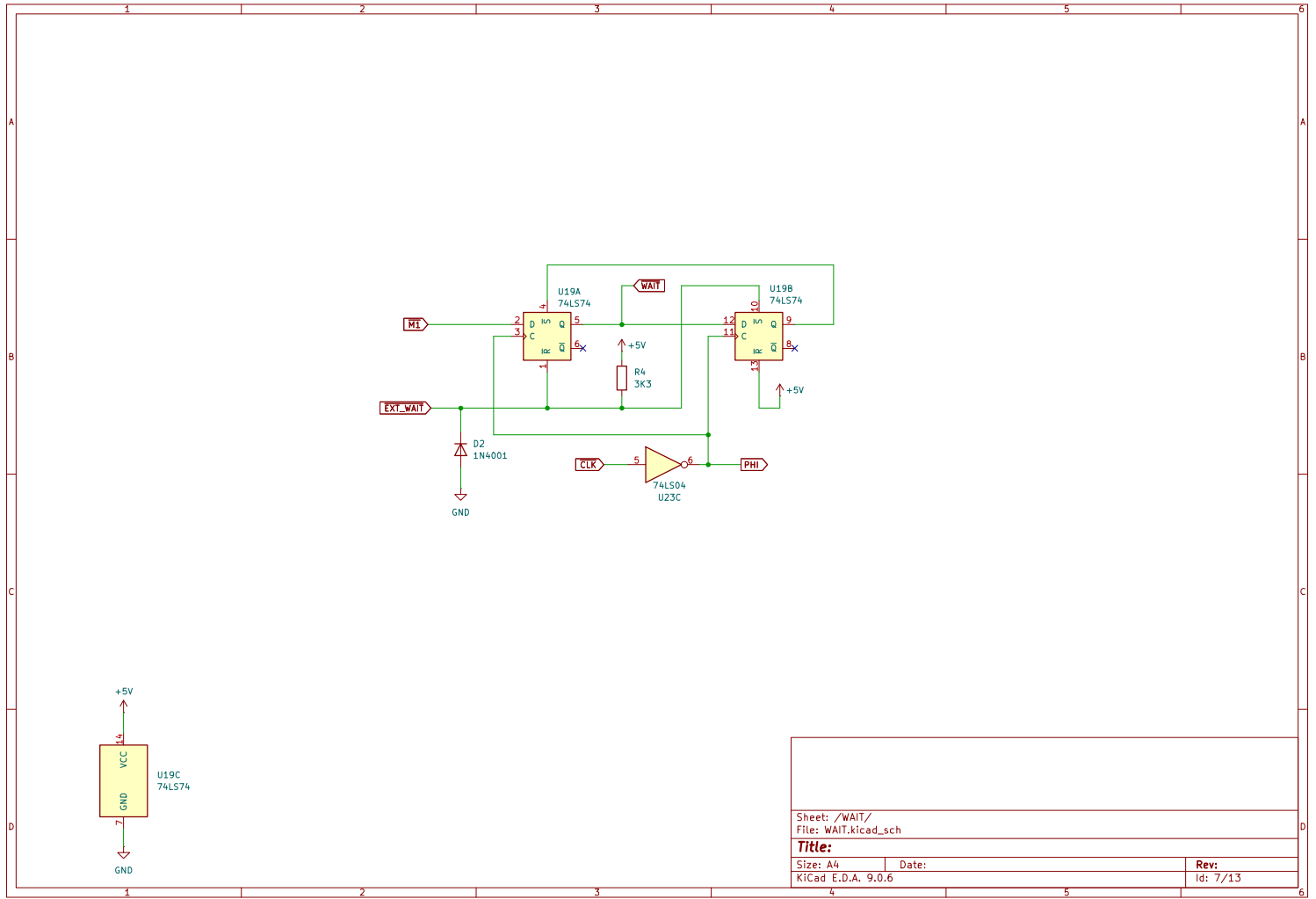
Size: A4

Date:

Rev:

KiCad E.D.A. 9.0.6

Id: 6/13



Sheet: /WAIT/
 File: WAIT.kicad_sch

Title:

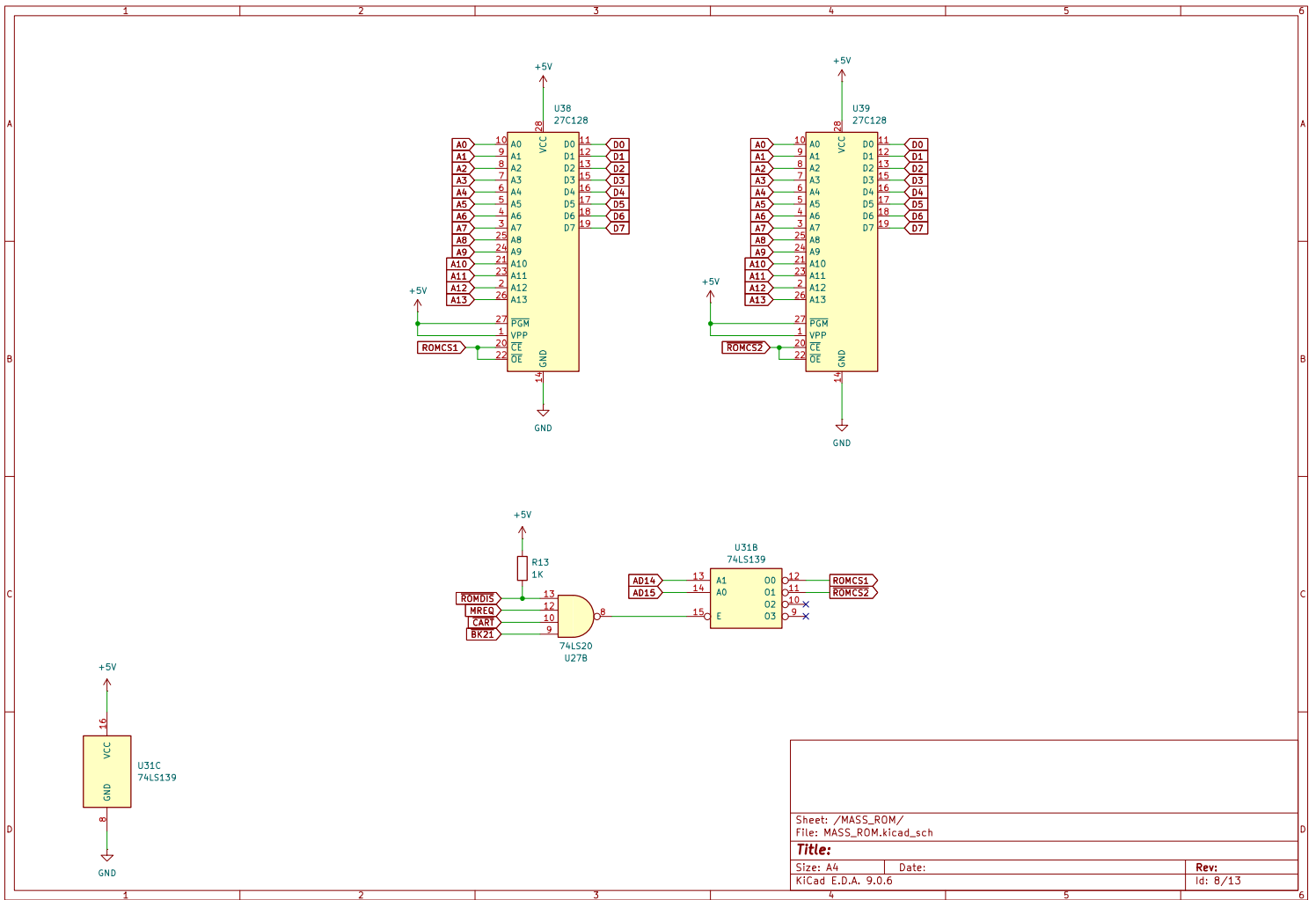
Size: A4

Date:

Rev:

KiCad E.D.A. 9.0.6

Id: 7/13



Sheet: /MASS_ROM/
File: MASS_ROM.kicad_sch

Title:

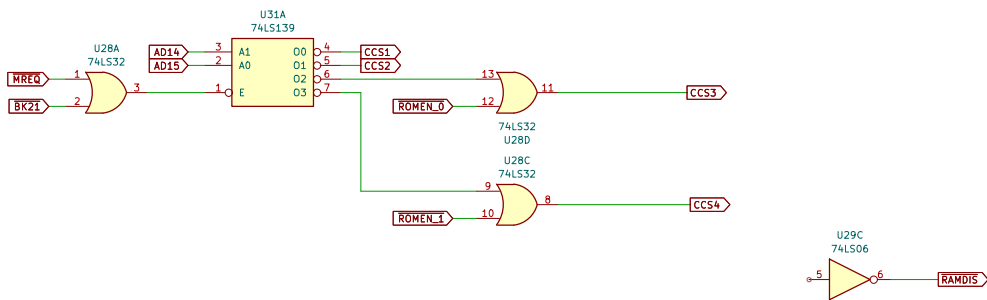
Size: A4

Date:

Rev:

KiCad E.D.A. 9.0.6

Id: B/13



Sheet: /MEMORY_CONTROL/
 File: MEMORY_CONTROL.kicad_sch

Title:

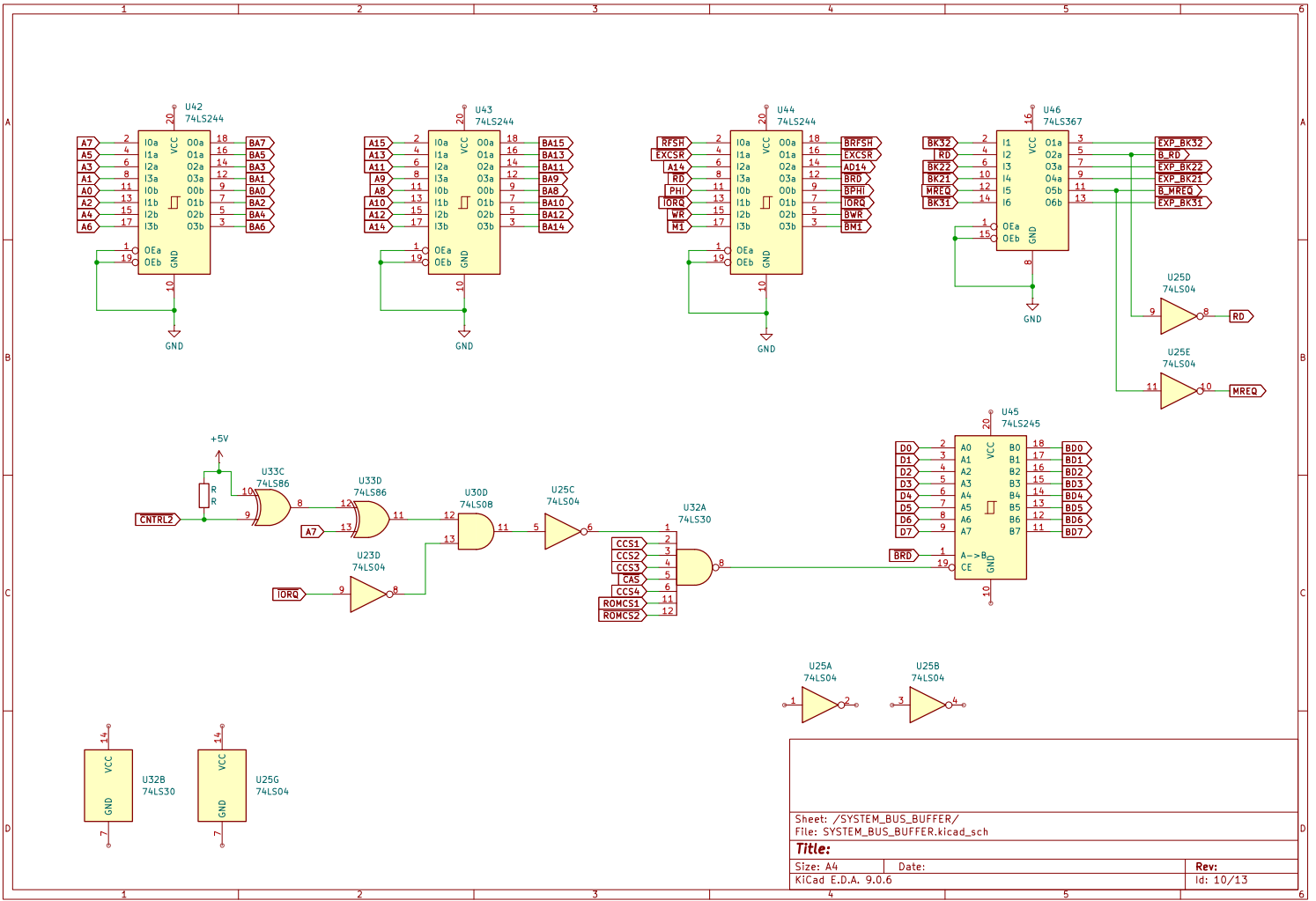
Size: A4

Date:

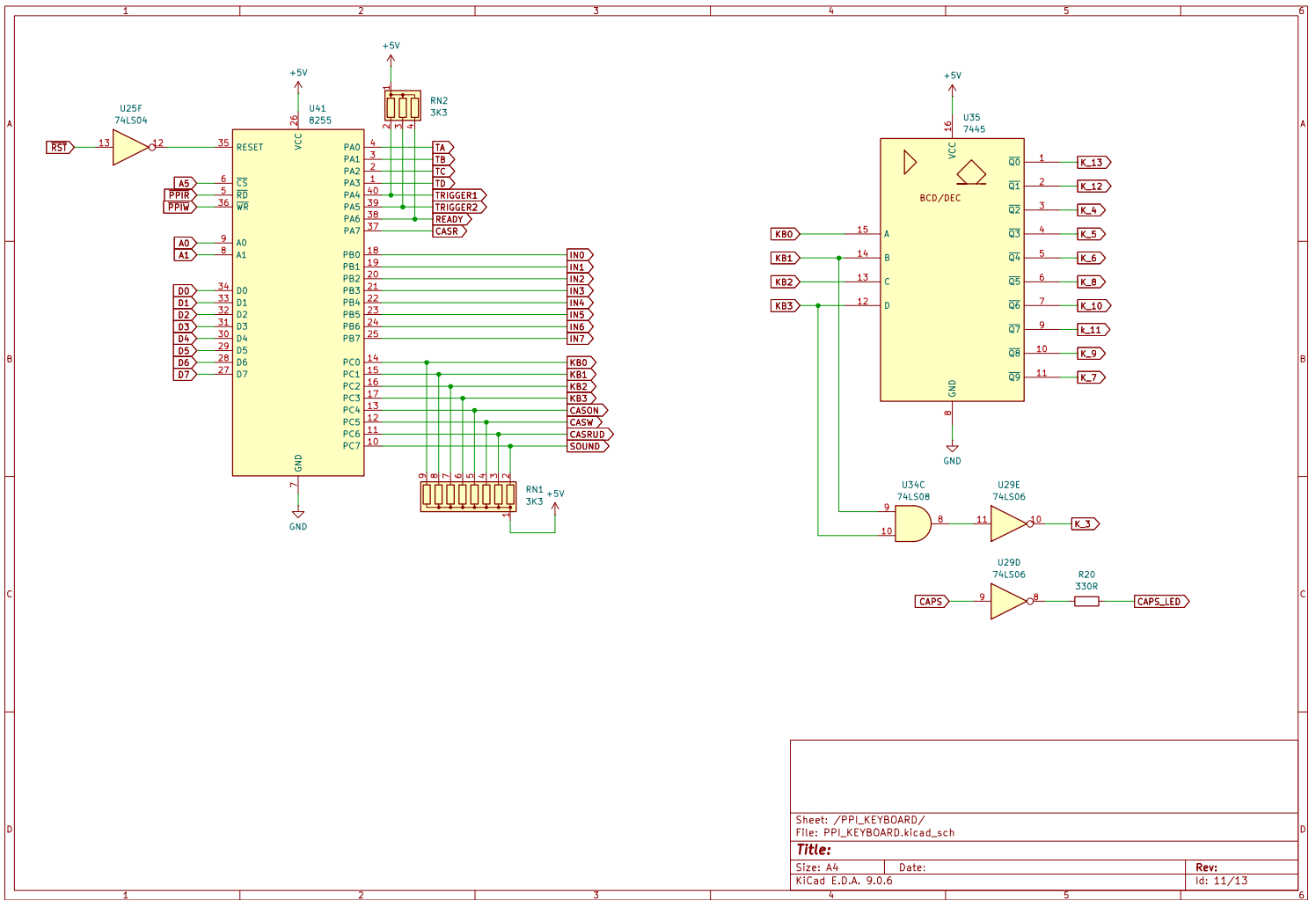
Rev:

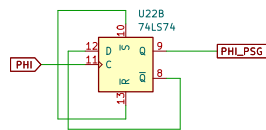
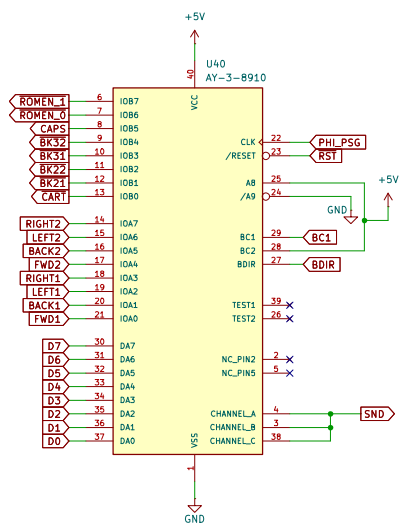
KiCad E.D.A. 9.0.6

Id: 9/13



Sheet: /SYSTEM_BUS_BUFFER/
 File: SYSTEM_BUS_BUFFER.kicad_sch
Title:
 Size: A4 Date: Rev:
 KiCad E.D.A. 9.0.6 Id: 10/13





Sheet: /PSG/
File: PSG.kicad_sch

Title:

Size: A4

Date:

Rev:

KiCad E.D.A. 9.0.6

Id: 12/13

